

Tabelle SZENARIEN: Alphabetische Übersicht über die in der Literatur auffindbaren computersimulierten Szenarien mit Angabe des Gegenstands und jeweils mindestens einer Quellenangabe. Fehlende Angaben oder „?“ bedeuten fehlende Informationen.

Szenario	Bereich	Familie	Variablen	Quelle
ACTOR	Politik	MORO	>40	(Lantermann, Papen, & Siebler, 2002)
AIDS	Biologie		>10	(Badke-Schaub, 1993a, 1993b; Badke-Schaub & Dörner, 1988)
AIRPORT	Ökonomie		?	(Obermann, 1991, 1995)
AIR TRAFFIC CONTROLLER	Flight Management		60	(Ackerman, 1992; Ackerman, Kanfer, & Goff, 1995)
ALTÖL	Politik	DYNAMIS	8	(Funke, 1992)
ANTWERPEN	Krisenmanagement	Unikat	?	(Gerdes & Strohschneider *)
APFELBAUM	Biologie	DYNAMIS	6	(Beckmann, 1990)
ATLANTIS	Technik		?	(Hirsig & de With, 1997)
AUTOHAUS	Management		?	(Hasselmann, Strauß, & Hasselmann, 1993)
BIOLAB	Biologie		?	(Schaub *)
BIOLOGY LAB	Biologie	DYNAMIS	6	(Vollmeyer et al., 1996; Vollmeyer, Rollett, & Rheinberg, 1998)
BREEDING LIZARDS	Biologie		5	(Huber, 1995; Huber & Wearing, 2002)
COLORSIM	Technik	DYNAMIS	6	(Kluge, 2004)
COMMERCE	Ökonomie	Unikat	>10	(Betsch, Glöckner, & Haberstroh, 2000)
COSMETICA	Ökonomie		?	(Stempfle & Badke-Schaub *)
DAGU	Politik	MORO	12	(Reither, 1985)
DISK ₀	Ökonomie		41	(Funke, 1991)
DORI	Politik	MORO	12	(Reither, 1981)
DURESS II	Technik		?	(Howie & Vicente, 1998)
ECONEX	Ökonomie		6	(Broadbent & Aston, 1978; Broadbent et al., 1986)
ELEFANTENINSEL		Unikat	>10	(Kepser & Vogt, 1991)
ENERGIE	Politik	Unikat	>2000	(Vent, 1985)

EPIDEMIE	Medizin		13	(Hesse, Spies, & Lüer, 1983)
FEUER		FIRE FIGHTING	>10	(Schoppek, 1991)
FIRE FIGHTING		FIRE FIGHTING	>10	(Brehmer & Allard, 1987; Omodei & Wearing, 1993; Omodei & Wearing, 1995b)
FSYS	Biologie		85	(Wagener, 2001; Wagener & Wittmann, 2002)
GARTEN	Biologie		>10	(Schaub, 1993; Schaub & Ströbele, 1989)
GAS-ABSORBER	Technik		6	(Hübner, 1987)
HAMURABI	Politik		8	(Gediga, Schöttke, & Tücke, 1983)
HEIZÖLHANDEL	Ökonomie	TAILORS-HOP	>20	(Dauenheimer, Köller, Strauß, & Hasselmann, 1990; Köller, Dauenheimer, & Strauß, 1993)
HEMDENFABRIK	Ökonomie	TAILORS-HOP	>20	(Süß, 1996)
HEX1	Politik	SMS	?	(Swezey, Hutcheson, & Swezey, 2000)
HUNGER IN NORDAFRIKA	Politik	MORO	>40	(Leutner & Schrettenbrunner, 1989)
INSEL	Technik		?	(Detje *)
JEANSFABRIK	Ökonomie	TAILORS-HOP	>20	(Renkl, Gruber, Mandl, & Hinkofer, 1994)
JOGI	Biologie		?	(Schoppek, 1997)
K4	Management	Unikat	23/31/56	(Wagener, 2001, Kap. 7)
KATAMORO	Politik	MORO	>40	(Strohschneider, 2001)
KIRSCHBAUM	Biologie	DYNAMIS	6	(Beckmann, 1994)
KOCHEN	Technik	MONDLAN-DUNG	5	(Funke & Hussy, 1984)
KÜCHENFRONTEN	Ökonomie	TAILORS-HOP	>20	(Breuer, 1985; Leutner, 1988)
KÜHLHAUS	Technik		6	(Andresen & Schmid, 1993; Reichert, 1986; Reichert & Dörner, 1988)
LAGERHALTUNG	Ökonomie		3	(Kleiter, 1970)

LEARN	Ökonomie		>2000	(Milling, 1996; Wittmann & Süß, 1999)
LINAS	Abstrakt	DYNAMIS	11	(Preußler, 1998; Putz-Osterloh, 1993; Schoppek, 2002)
LOHHAUSEN	Politik	Unikat	>2000	(Dörner, 1980b, 1981; Dörner, Kreuzig et al., 1983)
M3 TITAN	Ökonomie	Unikat	>1000	(Wagener, 2001, Kap. 8)
MANAGE!	Ökonomie	Unikat	>2000	(Kreuzig & Schlotthauer, 1991)
MANUTEX	Ökonomie	TAILORS-HOP	>10	(Tisdale, 1990)
MASCHINE	Technik		>10	(Schaub, 1988)
MED-LAB	Medizin	DYNAMIS	6	(Niemivirta, 2002)
MINI-SEE	Biologie		6	(Opwis & Spada, 1985)
MIX	Technik	Unikat	>10	(Fischer, Oellerer, Schilde, & Kluwe, 1990)
MONDLANDUNG	Technik		3-5	(Funke & Hussy, 1984; Hussy & Granzow, 1987; Thalmaier, 1979)
MORO	Politik	MORO	49	(Dörner, Stäudel, & Strohschneider, 1986; Endres & Putz-Osterloh, 1994; Jansson, 1994; Kotkamp, 1999; Putz-Osterloh & Bott, 1990; Rigas et al., 2002; Schaub & Strohschneider, 1992; Strohschneider, 1986; Strohschneider & Güss, 1999)
MOROLAND	Politik	MORO	>40	(Otto et al., 2002)
MULTIFLUX	Technik		8	(Kröner, 2001)
NADIROS			>10	(Geilhardt, 1991)
NETWORKED FIRE CHIEF		FIRE FIGHTING	>20	(Feuchter & Funke, 2004; Omodei, Wearing, & McLennan, 2000)
OEKOSYS	Biologie		?	(Dörner, Gerdes & Schaub *)
ÖKOSYSTEM	Biologie	DYNAMIS	6	(Fritz & Funke, 1988; Funke, 1985b)
PALMENHAUS	Biologie	KÜHLHAUS	6	(Andresen & Schmid, 1990)
PERSONAL INTERACTION	Soziales		4	(Berry, 1991; Berry & Broadbent, 1988)
PLUS-P	Ökonomie		>50	(Scholz & Oberschulte, 1996)
PORAEU	Biologie		8	(Berry & Broadbent, 1984; Dörner &

POWERPLANT	Technik		11	Preußler, 1990; Preußler, 1985) (Wallach, 1998)
RAUMFAHRT	Technik	Finiter Auto- mat	20	(Funke & Wagener, 1999; Klieme et al., 2001)
REIFENHANDEL	Ökonomie	TAILORS- HOP	9	(Hasselmann, 1993)
SAB	Abstrakt	DYNAMIS	8	(Müller, 1993)
SCHNEIDERWERKSTATT	Ökonomie	TAILORS- HOP	24	(Funke, 1983; Putz-Osterloh, 1981; Putz-Osterloh & Luer, 1981)
SCHOKO-FIN	Ökonomie		?	(Starker & Dörner, 1997)
SCHOKO-MAX	Ökonomie		>10	(Reichert & Stäudel, 1991)
SIM002	Abstrakt	SIM00X	10	(Kluwe & Reimann, 1983)
SIM003	Abstrakt	SIM00X	15	(Kluwe, Misiak, & Schmidle, 1985)
SIM006	Abstrakt	SIM00X	15	(Kluwe, Misiak, & Haider, 1990)
SIMUTANIEN		MORO	>10	(Schaub *)
SINUS	Abstrakt	DYNAMIS	6	(Funke & Müller, 1988)
STABMORO	Politik	MORO	>40	(Strohschneider, 2001)
STRATEGEM-2			5	(Serman, 1989a, 1989b)
STRATOS	Abstrakt		?	(Hirsig & de With, 1992)
SUBPRO			>10	(Fischer, 1990) (Berry & Broadbent, 1984, 1995; Buchner et al., 1995; Gibson, 1996; Gibson, Fichman, & Plaut, 1997; Haider, 1992; Taatgen & Wallach, 2002)
SUGAR FACTORY	Ökonomie		4	
SYNTEX	Ökonomie	MANUTEX	>10	(Zeutschel, 1999a, 1999b) (Lantermann, Döring-Seipel, Schmitz, & Schima, 2000)
SYRENE	Politik	MORO	>40	
TANALAND	Politik	MORO	54	(Dörner & Reither, 1978)
TANK SYSTEM	Technik		14	(Moray, Lootsteen, & Pajak, 1986)
TAXI	Verkehr		11	(Roth, 1987) (Heineken, Arnold, Kopp, & Soltysi- ak, 1992)
TEMPERATUR	Technik		6	(Hasselmann & Strauß, 1995; Has- selmann & Strauß, 1988; Köller et al., 1993)
TEXTILFABRIK	Ökonomie	TAILORS- HOP	24	

TRACON	Flight Mana- gement		>10	(Ackerman, 1992)
TRANSPORT SYSTEM	Verkehr		4	(Broadbent, 1977)
TÜMPEL	Biologie		8?	(Mechtold, 1988)
UTOPIA	Politik		>40	(Hartung & Schneider, 1995)
VEKTOR	Abstrakt	SIM00X	8	(Strohschneider, 1990)
VIDEORECORDER	Technik	Finiter Auto- mat	35	(Funke & Gerdes, 1993)
WATER PURIFICATION PLANT	Technik	Unikat	46	(Gonzales, Lerch, & Lebiere, 2003)
WATER TANK	Technik	DYNAMIS	6	(Burns & Vollmeyer, 2002)
WELT	Politik	Unikat	4	(Eyferth et al., 1982)
ZIELANNÄHERUNG	Technik	MONDLAN- DUNG	5	(Funke & Hussy, 1984; Hussy, 1989)

Anmerkung. Die mit (*) markierten Angaben sind den Internet-Seiten der Bamberger Arbeitsgruppe (<http://www.uni-bamberg.de/ppp/insttheopsy/>) entnommen.

Abbildungen

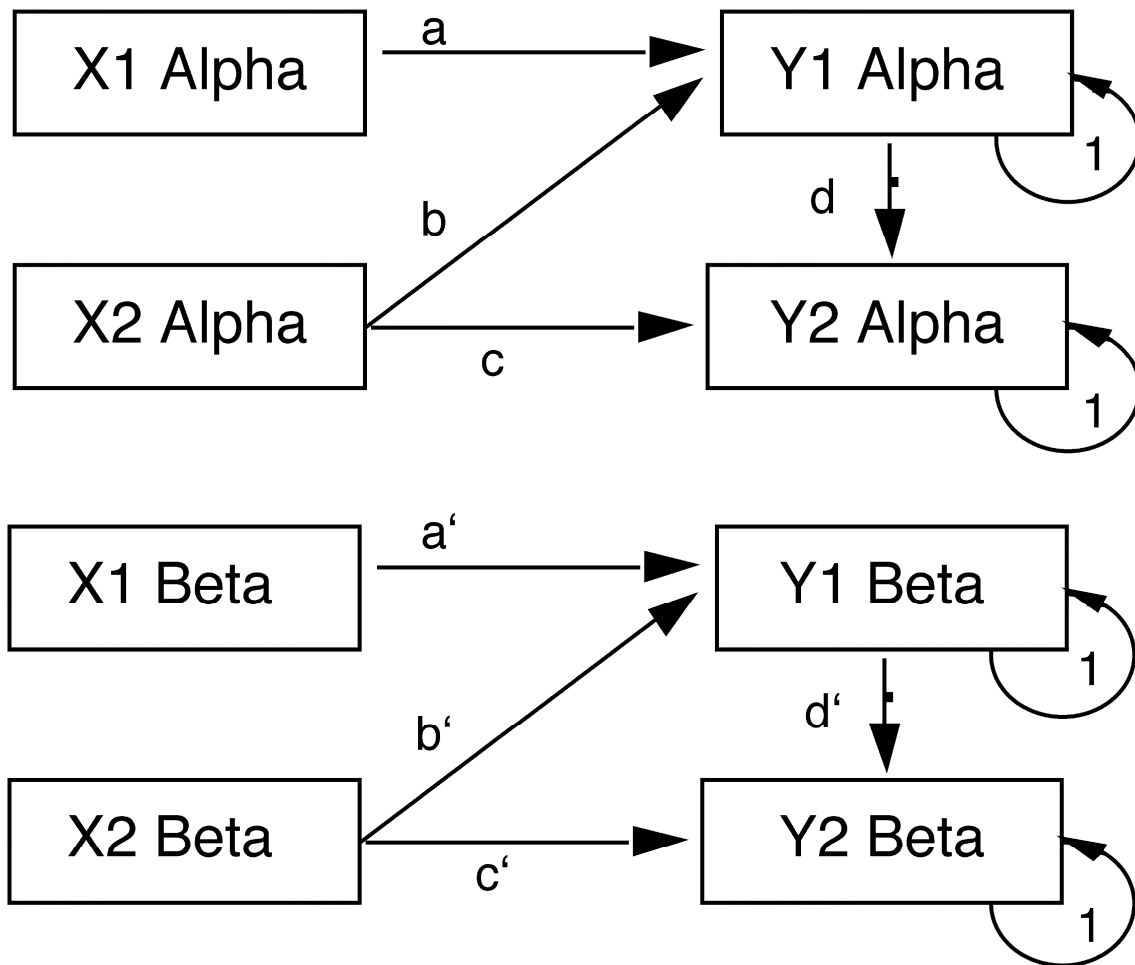


Abbildung MÜLLER: Zwei isomorphe Teilsysteme Alpha und Beta, die zur Reliabilitätsbestimmung verwendet werden können (nach Müller, 1993, S. 68).

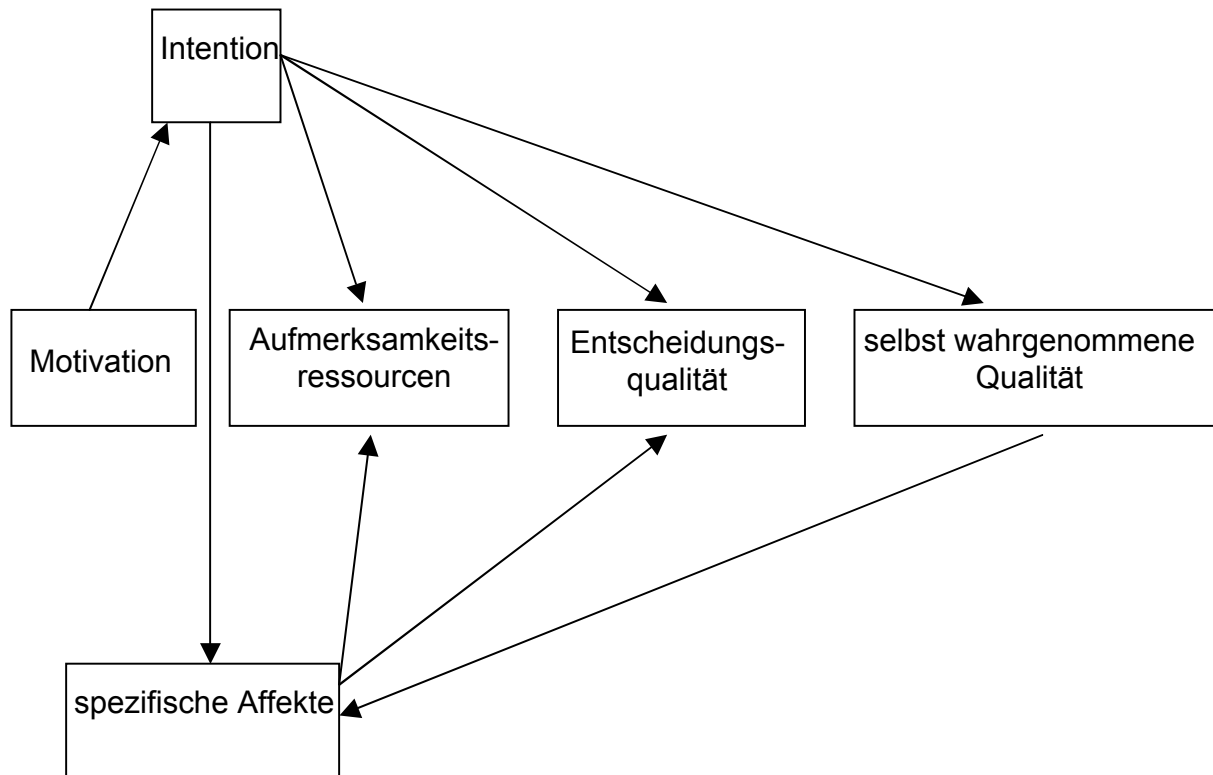


Abbildung OMODEI: Modellvorstellungen zur Qualität von Entscheidungen in komplexen Situationen nach Omodei und Wearing (1995a).

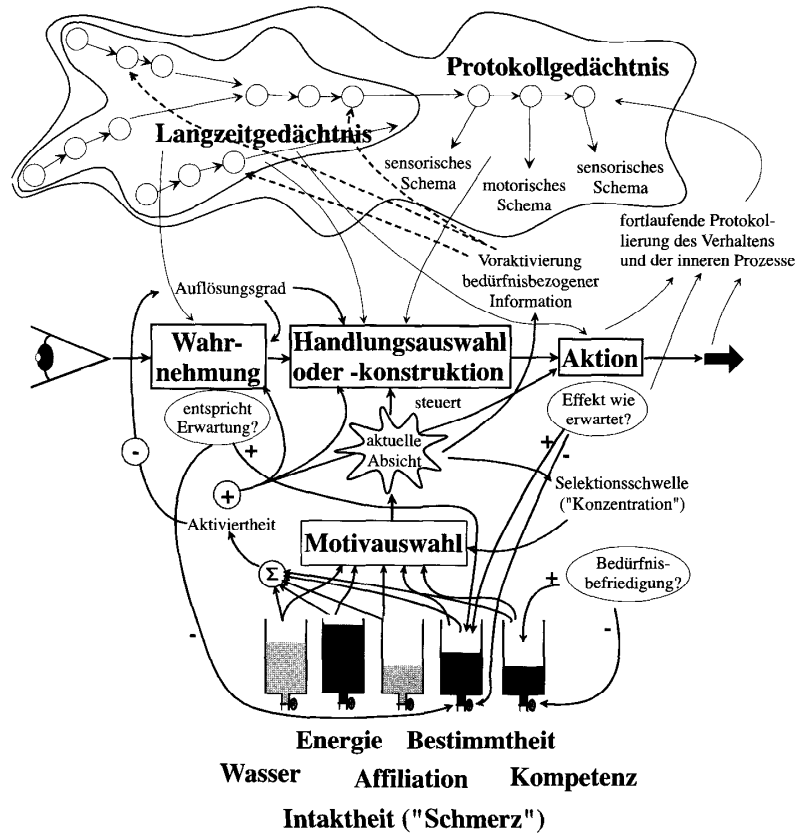


Abbildung PSI: Grobstruktur der Psi-Theorie (aus Dörner et al., 2002, S. 27).